

AF



doppia parete aria

AIRFUMI
COMPONENTI TERMICI

DOPPIA PARETE ARIA



DESCRIZIONE:

Camino a doppia parete metallica isolato con lama d'aria di spessore 10mm, per evacuazione fumi umidi e secchi in pressione positiva e depressione, prodotti di ventilazione, vapori e gruppi elettrogeni.

CARATTERISTICHE TECNICHE:

Parete interna acciaio 1.4404 (AISI316L) finitura BA spessori 0,5 mm, 0,6 mm, 0,8 mm o 1 mm.

Parete esterna in acciaio inox 1.4301 (AISI304) finitura BA oppure Rame spessore 0.5 mm.

Diametri disponibili in mm (int/est):

80/100	100/120	130/150	160/180	180/200	200/220	250/270	300/320
--------	---------	---------	---------	---------	---------	---------	---------

Saldatura longitudinale a TIG.

Giunzione ad Innessi maschio/femmina con nervatura, realizzati con stampaggio a freddo.

ACCESSORI:

Guarnizioni siliconiche triplo labro e fascette di bloccaggio, per una tenuta ottimale e un serraggio definitivo.

DESIGNAZIONE

con Guarnizione:

Sistema Camino EN 1856-1 T200-P1-W-V2-L50050-O(50)

Descrizione del prodotto	Normativa di riferimento	Classe di temperatura	Classe di pressione	Classe di resistenza alla condensa	Classe di resistenza alla corrosione	Tipologia del materiale e spessore	Classe di resistenza al fuoco di fuliggine	Distanza ai materiali combustibili/infiammabili
--------------------------	--------------------------	-----------------------	---------------------	------------------------------------	--------------------------------------	------------------------------------	--	---

CERTIFICAZIONI:

Certificato CE del controllo dei processi produttivi in fabbrica, Istituto Giordano 0407-CPD-027.

ELEMENTO DIRITTO PDA 101 L. 1000

Elemento lineare che compone la canna fumaria. Tenere presente, durante il montaggio, che la parte maschio deve essere rivolta sempre verso l'alto, cioè verso il senso dei fumi.



Di	INOX	RAME	De	H
80			100	940
100			120	940
130			150	940
150			170	940
180			200	940
200			220	940
250			270	940
300			320	940

ELEMENTO DIRITTO PDA 103 L. 500

Elemento lineare che compone la canna fumaria. Tenere presente, durante il montaggio, che la parte maschio deve essere rivolta sempre verso l'alto, cioè verso il senso dei fumi.



Di	INOX	RAME	De	H
80			100	440
100			120	440
130			150	440
150			170	440
180			200	440
200			220	440
250			270	440
300			320	440

ELEMENTO DIRITTO PDA 104 L. 333

Elemento lineare che compone la canna fumaria. Tenere presente, durante il montaggio, che la parte maschio deve essere rivolta sempre verso l'alto, cioè verso il senso dei fumi.



Di	INOX	RAME	De	H
80			100	270
100			120	270
130			150	270
150			170	270
180			200	270
200			220	270
250			270	270
300			320	270

ELEMENTO TELESCOPICO L. 257- 384 PDA 106

Serve a coprire le distanze necessarie, difficilmente realizzabili con i moduli lineari, permettendo così una maggiore flessibilità del sistema. Attenzione, questi moduli non supportano carichi verticali.



Di	INOX	RAME	De	H min	H max
80			100	257	384
100			120	257	384
130			150	257	384
150			170	257	384
180			200	257	384
200			220	257	384
250			270	257	384
300			320	257	384

MODULO RILEVAMENTO FUMI PDA 121

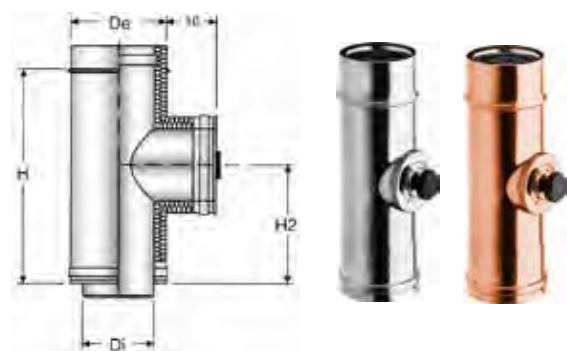
Il modulo fumi serve per il prelievo dei campioni di fumo per la loro analisi o per il controllo delle temperature in conformità al DPR 1391 Artt. 6.24, 6.25, 7.9 riferiti alla legge 615 del 1966. Questo modulo deve essere installato anche alla sommità del camino quando la potenzialità della caldaia o generatore supera le 500.000cal/h.



Di	INOX	RAME	De	H
80			100	440
100			120	440
130			150	440
150			170	440
180			200	440
200			220	440
250			270	440
300			320	440

MODULO ISPEZIONE PDA 114

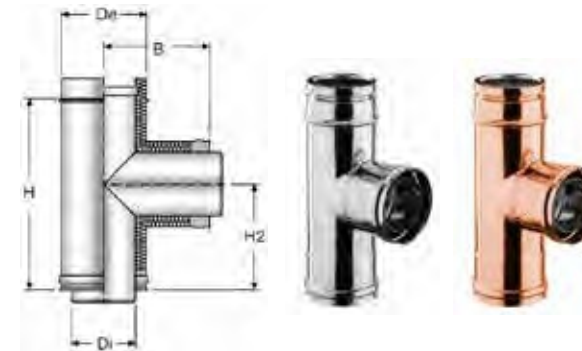
Il modulo d'ispezione, in conformità al DPR 1391 Art. 7.7, deve essere installato alla base di ogni tratto verticale e ogni 10 metri di tratto sub-orizzontale e, comunque, in tutti i casi di cui all'Art.7.7.



Di	INOX	RAME	De	H	H2
80			100	278	139
100			120	278	139
130			150	278	139
150			170	278	139
180			200	278	139
200			220	278	139
250			270	278	139
300			320	278	139

RACCORDO T 90° PDA 111

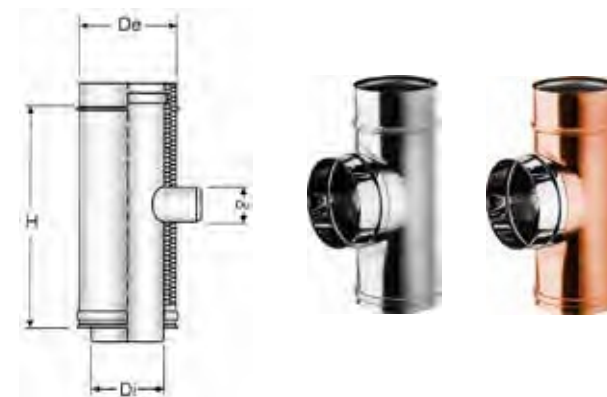
Viene normalmente utilizzato per collegare il canale da fumo al tratto verticale del camino. Questo elemento può sopportare fino a 10 moduli.



Di	INOX	RAME	De	H	H2	B
80			100	278	161	140
100			120	278	161	150
130			150	278	161	165
150			170	278	161	175
180			200	440	270	190
200			220	440	270	200
250			270	440	270	225
300			320	440	270	250

RACCORDO T 90° USCITA MONO PDA 112B

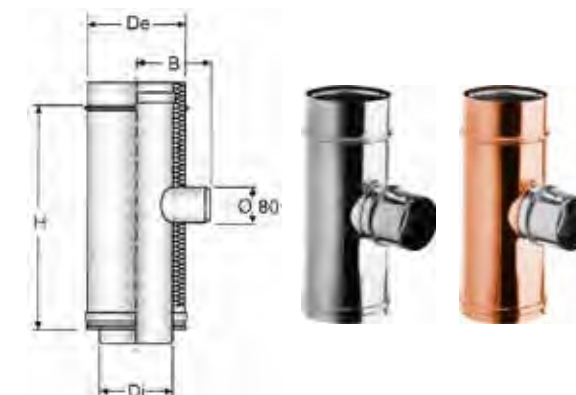
Il raccordo a T 90°, con derivazione uscita mono.



Di	INOX	RAME	De	H	Du
80			100	278	80
100			120	278	100
130			150	278	130
150			170	278	150
180			200	450	180
200			220	450	200
250			270	450	250
300			320	450	300

RACCORDO T 90° RIDOTTO MONO PDA 112

Il raccordo con derivazione ridotta a 80mm viene utilizzato per canne fumarie collettive di tipo "C" UNI 10641.



Di	INOX	RAME	De	H	B
80			100	278	80
100			120	278	80
130			150	278	80
150			170	278	80
180			200	278	80
200			220	278	80
250			270	278	80
300			320	278	80

TAPPO RACCOLTA CONDENSA PDA 127

Deve essere montato sempre alla base di ogni T e di ogni derivazione.



Di	INOX	RAME	De
80			100
100			120
130			150
150			170
180			200
200			220
250			270
300			320

3,10 Dado di chiusura 3/4 nichelato femmina a richiesta

TAPPO CIECO PDA 127B

Tappo cieco.



Di	INOX	RAME	De
80			100
100			120
130			150
150			170
180			200
200			220
250			270
300			320

CURVA 90° PDA 107B

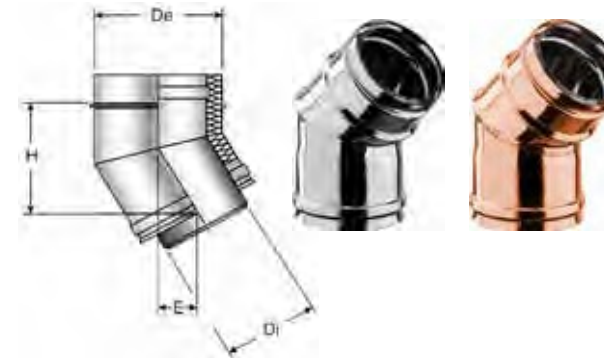
La curva a 90° permette una deviazione stretta della tubazione ed è sempre consigliabile utilizzarla nei tratti orizzontali piuttosto che nei tratti verticali.



Di	INOX	RAME	De	A	B
80			100	110	155
100			120	130	170
130			150	145	190
150			170	145	195
180			200	185	240
200			220	185	250
250			270	200	260
300			320	225	275

CURVA 45° PDA 107

Le curve aperte permettono tutte le deviazioni e variazioni di percorso sia verticali che orizzontali.



Di	INOX	RAME	De	H	E
80			100	115	70
100			120	123	73
130			150	134	78
150			170	140	80
180			200	152	85
200			220	158	88
250			270	175	96
300			320	194	102

CURVA 30° PDA 109

Le curve aperte permettono tutte le deviazioni e variazioni di percorso sia verticali che orizzontali.



Di	INOX	RAME	De	H	E
80			100	119	46
100			120	124	48
130			150	150	50
150			170	136	51
180			200	144	53
200			220	149	55
250			270	161	58
300			320	174	61

CURVA 15° PDA 110

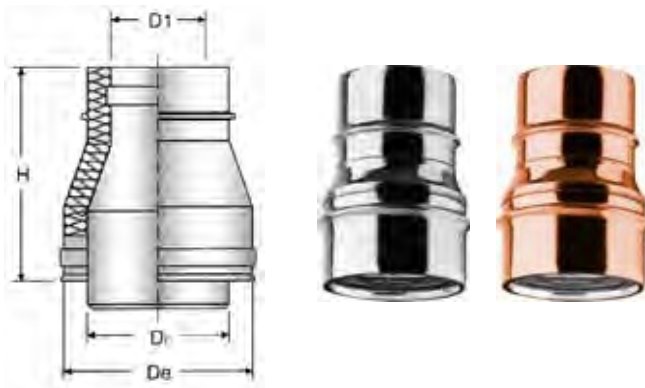
Le curve aperte permettono tutte le deviazioni e variazioni di percorso sia verticali che orizzontali.



Di	INOX	RAME	De	H	E
80			100	115	22
100			120	118	23
130			150	121	23
150			170	124	23
180			200	128	24
200			220	130	24
250			270	137	25
300			320	143	26

RIDUTTORE/MAGGIORATORE PDA 115

Il riduttore/maggioratore viene usato per raccordare un diametro maggiore con un diametro minore. N.B. per il riduttore, il diametro maggiore sarà sempre femmina, mentre per il maggioratore sarà sempre maschio.



Di	INOX	RAME	De	D1	H
100			120	80	232
130			150	100	232
150			170	130	232
180			200	150	232
200			220	180	232
250			270	200	232
300			320	250	232

RACCORDO CALDAIA PDA 116

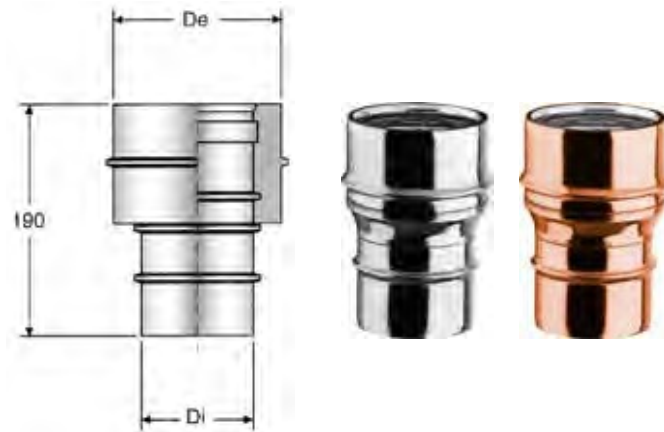
Raccordo caldaia.



Di	INOX	RAME	De
80			100
100			120
130			150
150			170
180			200
200			220
250			270
300			320

GIUNZIONE MONO DOPPIA PDA 122

Raccordo per canne fumarie da semplice a doppia parete.



Di	INOX	RAME	De
80			100
100			120
130			150
150			170
180			200
200			220
250			270
300			320

PIASTRA CON ELEMENTO DIRITTO PDA 124

La piastra con gli angolari PD 126, forma il supporto a muro.



Di	INOX	RAME	De	A	H1	H2
80			100	230	85	55
100			120	250	85	55
130			150	280	85	55
150			170	300	85	55
180			200	280	85	55
200			220	350	85	55
250			270	400	85	55
300			320	450	85	55

GIUNZIONE DOPPIA MONO PDA 122B

Raccordo per canne fumarie da doppia a semplice parete.



Di	INOX	RAME	De
80			100
100			120
130			150
150			170
180			200
200			220
250			270
300			320

PIASTRA DI BASE CON GOCCIOLATOIO PDA 125

Piastra di base con scarico condensa.



Di	INOX	RAME	De	A	H
80			100	200	95
100			120	220	95
130			150	250	95
150			170	270	95
180			200	300	95
200			220	320	95
250			270	370	95
300			320	420	95

ANGOLARI PER SUPPORTO MURALE PS 18

Servono a sostenere il peso della tubazione sovrastante e devono essere montati sotto le piastre PD 124, PD 125.



De	INOX	RAME
100		
120		
150		
170		
200		
220		
270		
320		

CAPPELLO CINESE PDA 117

Serve ad evitare che la pioggia entri nella tubazione.



Di	INOX	RAME	De	D1
80			100	200
100			120	200
130			150	250
150			170	300
180			200	400
200			220	400
250			270	500
300			320	500

CAPPELLO ANTIVENTO PDA 119

Serve ad evitare che la poggia ed i venti disturbino il normale deflusso dei fumi.



Di	INOX	RAME	De	D1
80			100	230
100			120	250
130			150	300
150			170	300
180			200	350
200			220	350
250			270	400
300			320	450

CAPPELLO TRONCO-CONICO PDA 120

Viene utilizzato principalmente su impianti industriali e laddove ci siano due o più camini affiancati che impedirebbero l'utilizzo di altri terminali per problemi di spazio.



Di	INOX	RAME	De	H
80			100	190
100			120	190
130			150	190
150			170	190
180			200	190
200			220	190
250			270	190
300			320	190

CAPPELLO ELEMENTI CIRCOLARI PDA 139

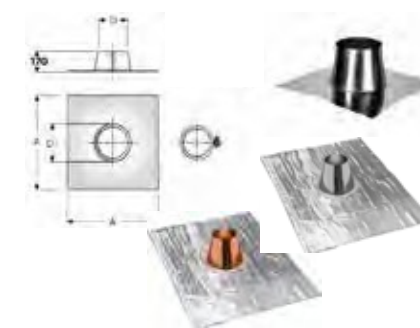
Viene utilizzato laddove ci siano particolari condizioni climatiche molto ventose che potrebbero creare un effetto tappo impedendo così il normale deflusso dei fumi.



Di	INOX	RAME	De
80			100
100			120
130			150
150			170
180			200
200			220
250			270
300			320

FALDALE CON SCOSSALINA PER TETTO PIANO PS 28 - PIOMBO PSP 28

Faldale per tetti piani.



De	INOX	RAME Pb	INOX Pb	D1	A	D
100	73,94			230	625	160
120	77,90			250	625	180
150	83,84			300	625	210
170	88,61			300	750	230
200	100,79			350	750	260
220	103,57			350	750	280
270	121,31			400	850	330
320	130,02			450	850	380

FALDALE CON SCOSSALINA PER TETTO INCLINATO PS 29 - PIOMBO PSP 29

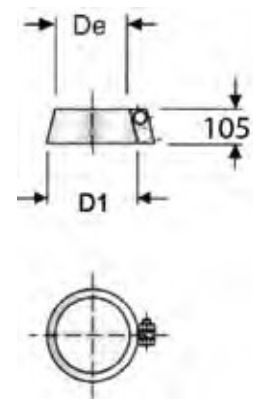
Faldae per tetti inclinati 10° / 35°.



De	INOX	RAME Pb	INOX Pb	A	D	E
100				625	160	175
120				625	180	175
150				625	210	175
170				750	230	175
200				750	260	175
220				750	280	190
270				850	330	190
320				850	380	200

SCOSSALINA PS 35

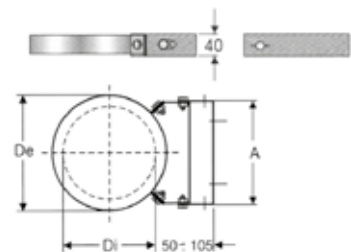
Scossalina per PD 130, PD 131.



De	INOX	RAME	D1
100			230
120			250
150			280
170			300
200			330
220			350
270			400
320			450

FASCETTA MURALE REGOLABILE PS 23B

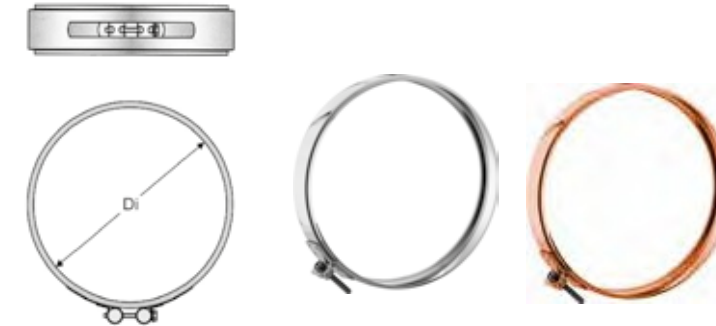
Staffa che permette la regolazione della distanza dal muro da 50 a 105 mm.



De	INOX	RAME	A
100			141
120			156
150			176
170			193
200			215
220			228
270			264
320			300

FASCETTA DI BLOCCAGGIO PDA 129

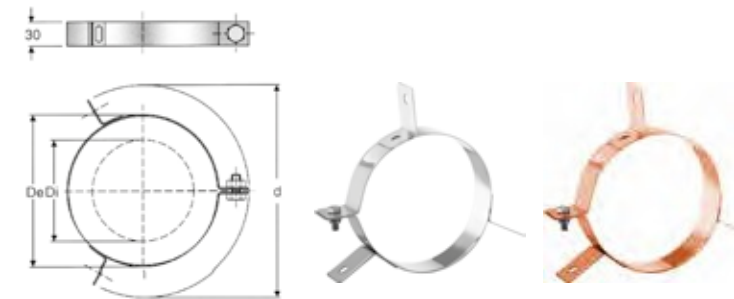
Deve essere montata ad ogni giunzione fra gli elementi in modo da garantire la perfetta tenuta e la stabilità del sistema.



Di	INOX	RAME
80		
100		
130		
150		
180		
200		
250		
300		

FASCETTA PER CAVI TIRANTI PS 26

Deve essere montata quando la parte terminale della canna fumaria supera 1,5m di lunghezza libera verticale e dove esistano zone particolarmente ventose.



De	INOX	RAME	A
100			170
120			190
150			220
170			240
200			270
220			290
270			340
320			390